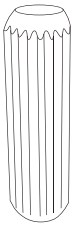


Studio-Atelierstaffelei (32724)

Aufbauanleitung



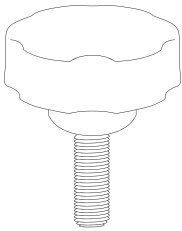
Zubehör



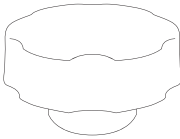
X16



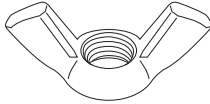
X4



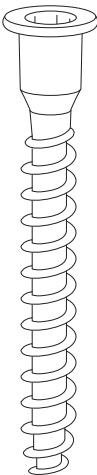
X1



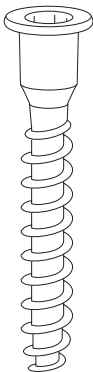
X2



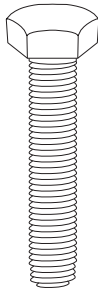
X2



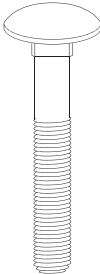
X4



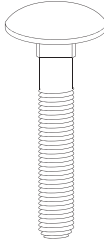
X4



X2



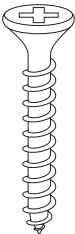
X2



X2



X2



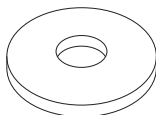
X2



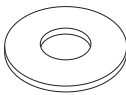
X2



X4



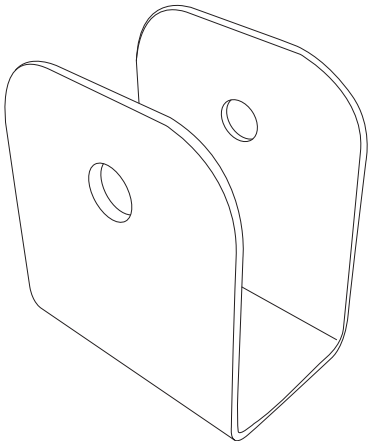
X2



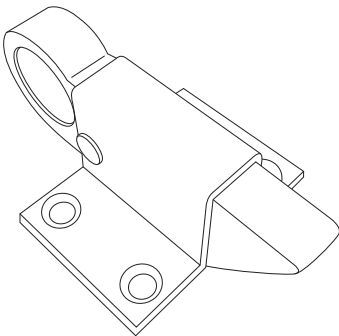
X2



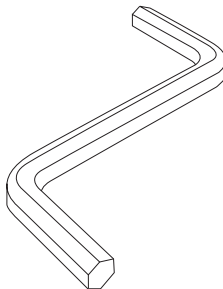
X2



X2

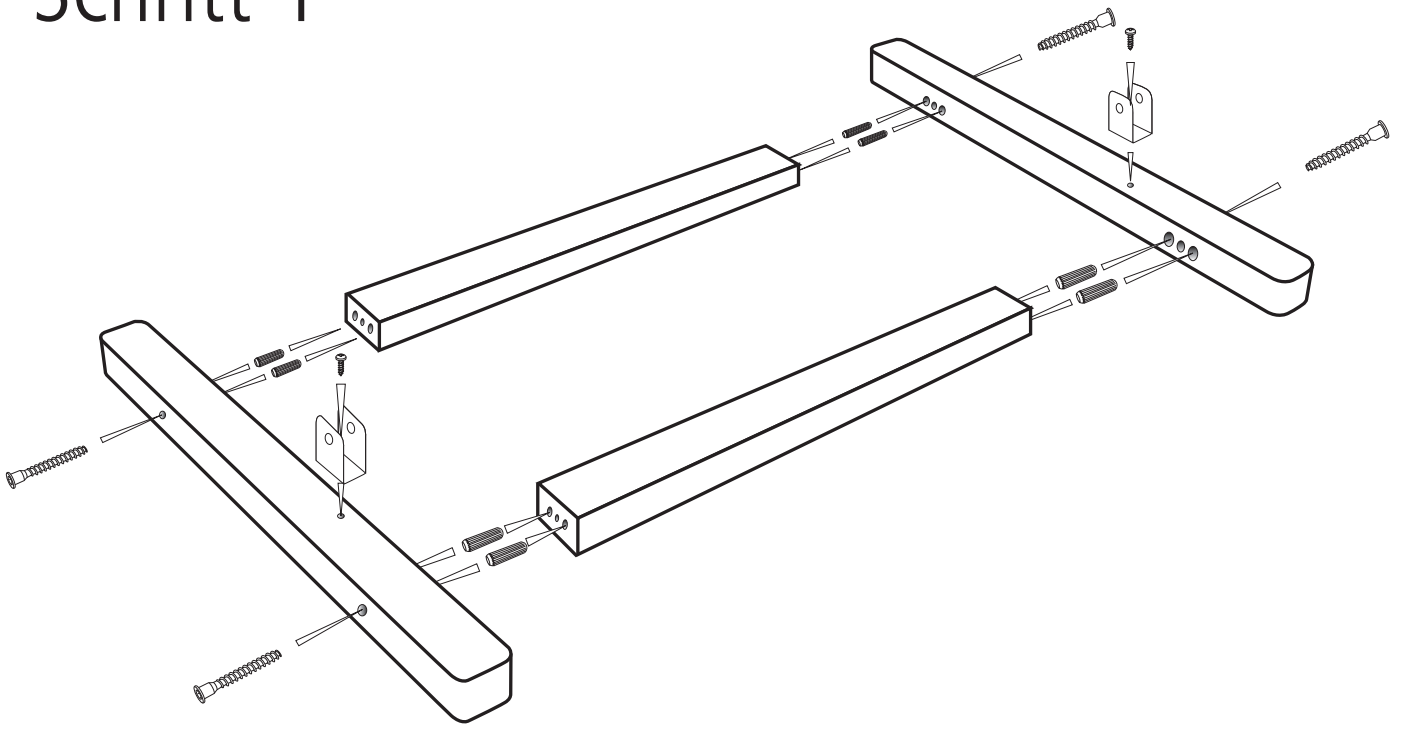


X1

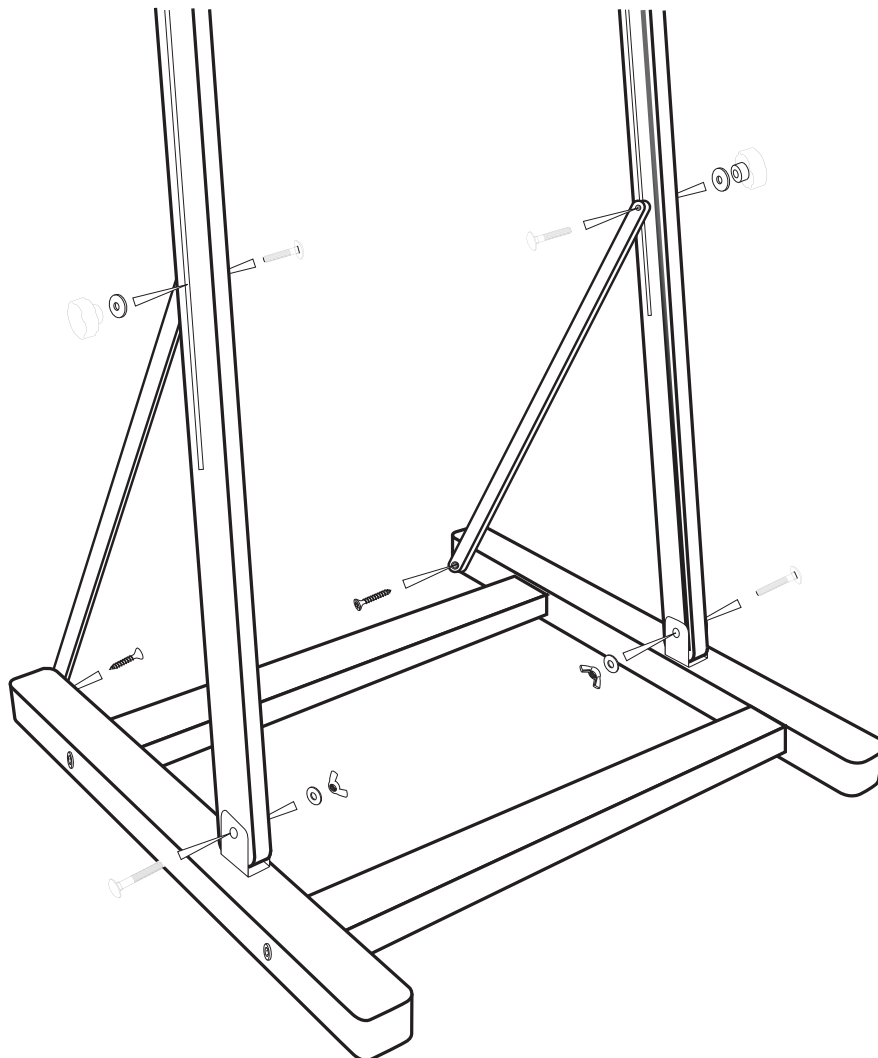


X1

Schritt 1



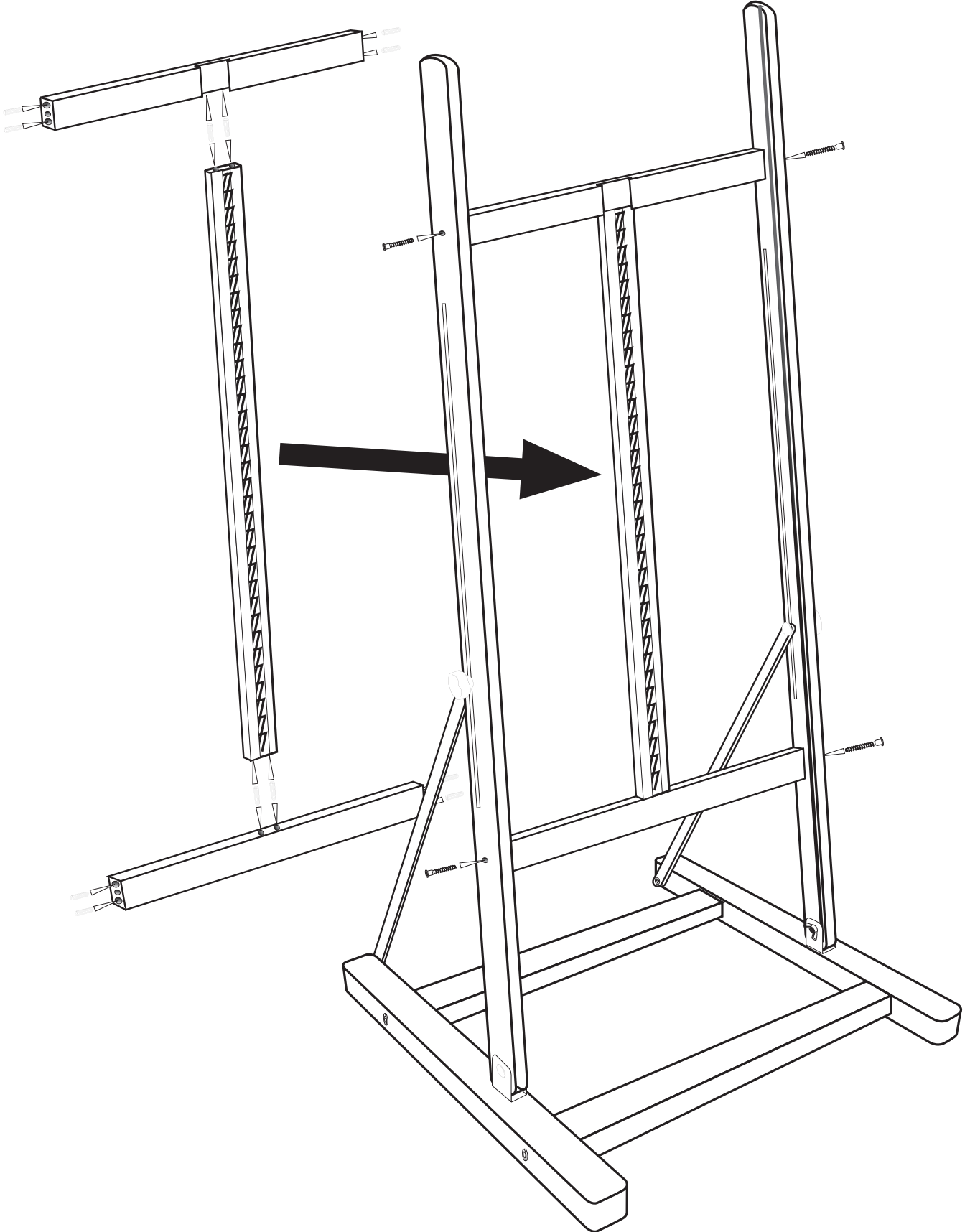
Schritt 2



Schritt 3

1

2



Schritt 4

